



Generatori d'aria calda pensili a gas premix modulanti **Low Nox** **SERIE AM** (risparmio energetico fino al 30% rispetto ai sistemi ON/OFF)



CE

CARATTERISTICHE COSTRUTTIVE

- Generatori d'aria calda pensili a gas, con camera stagna e bruciatore premiscelato aria/gas.
- **Combustione igienica LOW Nox** (a basse emissioni di ossido di azoto)
 - **Bruciatore modulante Resa Termica 94% circa**
 - **Certificati CE** in base alla Direttiva gas CEE 90/396
 - Con il **comando digitale ambiente RCC o RCS** (accessorio a richiesta), in base alla temperatura ambiente, si regola la modulazione della combustione e della portata aria di riscaldamento. Questa innovazione permette di ottenere un **risparmio energetico fino al 30%**, rispetto ai sistemi di riscaldamento ON/OFF.
 - **Scambiatore di calore**, tutto in acciaio inox AISI 310, frutto di moderne ricerche, con un carico termico distribuito in maniera più uniforme e senza zone morte, di dimensioni più ridotte di quelli tradizionali, dando all'apparecchio una struttura più piccola e compatta che permette un'installazione più facile e negli ambienti più svariati.
 - **Bruciatore**, del tipo premiscelato, crea una miscela

gas/aria ottimale per una combustione che assicura i migliori risultati igienici e di resa termica

- **Ventilatore elicoidale**
- **Quadro elettrico digitale con display dello stato operativo.**
- **Installazione:**

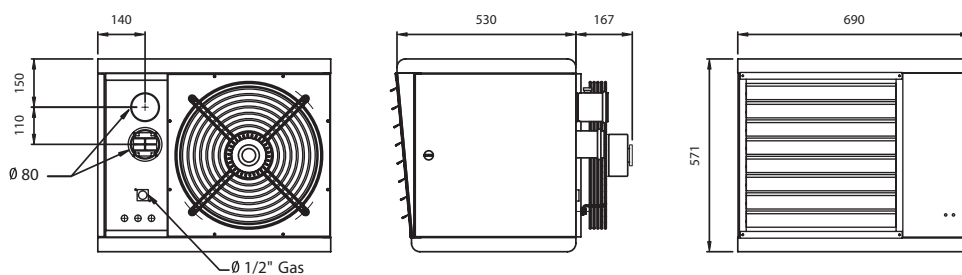
I generatori d'aria calda serie AM possono essere installati per mandata aria orizzontale, verticale o inclinata e questa caratteristica dà a questi apparecchi una grande versatilità.

Nel caso dell'installazione per mandata aria verticale, funzionano anche da destratificatori.

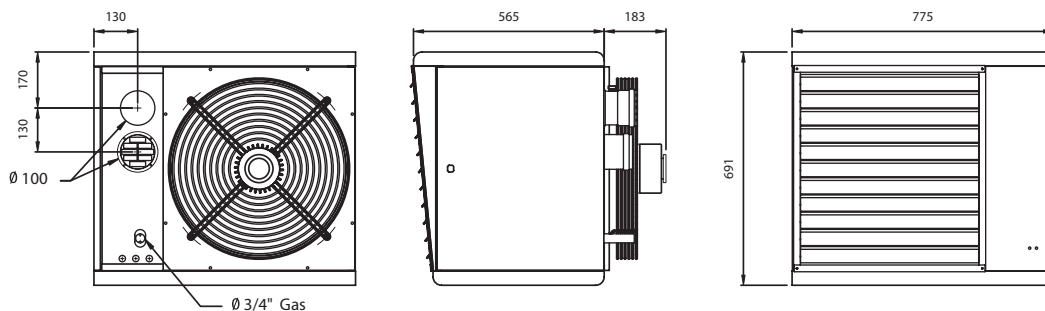
I generatori sono dotati di due fori M12 di sospensione ai quali si può fissare il kit mensola di sostegno sia a parete che a soffitto, dando un'incomparabile versatilità di installazione e la possibilità di orientare l'aria nelle zone volute.

DIMENSIONI

Modelli 23 - 32



Modelli 55 - 66





SERIE AM

caratteristiche tecniche

Mod.	Portata termica nominale		Potenza termica nominale		Resa termica		Portata d'aria a 20°C		Lunghezza lancio d'aria orizzontale	Lunghezza lancio d'aria verticale	Rumorosità (a 5 m)	Aliment. elettrica 1F 50Hz	Potenza elettrica assorb.	Attacco ingresso del gas	Altezza min. d'installaz. a parete	Altezza min. d'install. per mandata aria verticale	Pressione nominale di alimentaz. gas Metano	Consumo gas		Peso netto
	MAX kw	MIN kw	MAX kw	MIN kw	MAX %	MIN %	MAX m³/h	MIN m³/h	m	m	dB (A)	230V	W	G"	m	m	mbar	Metano m³/h	GPL m³/h	Kg
AM23	22,8	14,8	20,8	13,8	93,2	91,2	2100	1240	16	5	45	230	250	1/2"	1,7	4	20	2,4	1,8	37
AM32	32,0	20,5	29,2	19,1	93,2	91,7	2600	1560	23	6	45	230	250	1/2"	1,7	4	20	3,4	2,5	38
AM55	55,0	33,0	49,9	30,8	93,3	91,1	5150	3100	28	7	47	230	450	3/4"	2,7	6	20	5,8	4,4	80
AM66	66,0	39,6	60,5	37,0	93,4	91,7	6300	3800	30	8	49	230	600	3/4"	2,7	6	20	7,0	5,3	82

Tipi di scarico fumi per tutti i modelli certificati CE: B23 - C13 - C33 - C53 - C63.

Generatori d'aria calda pensili a gas

SERIE AM premiscelati modulanti - prezzi (€)

al netto di IVA

Mod.	1 Portata termica max Kw	2 Portata termica min Kw	3 Generatore Metano	3 Generatore GPL
AM 23	22,8	14,8	2.643,00	3.000,00
			COD. 7.23.01.023	COD. 7.23.51.023
AM 32	32,0	20,5	2.855,00	3.260,00
			COD. 7.23.01.032	COD. 7.23.51.032
AM 55	55,0	33,0	3.850,00	4.360,00
			COD. 7.23.01.055	COD. 7.23.51.055
AM 66	66,0	39,6	4.304,00	4.845,00
			COD. 7.23.01.066	COD. 7.23.51.066

1 Portata termica nominale massima.

2 Portata termica nominale minima.

3 Generatore d'aria calda con camera di combustione/scambiatore stagni in acciaio inox AISI 310, **BRUCIATORE MODULANTE A GAS**, a totale premiscelazione gas/aria, accensione elettronica, ventilatore elicoidale, bocchetta di mandata aria ad alette orizzontali, Limit di funzionamento e sicurezza.

NOTA: COMANDO A DISTANZA ESCLUSO.



Generatori d'aria calda pensili canalizzabili a gas premix modulanti **Low Nox** **SERIE AMD** (risparmio energetico fino al 30% rispetto ai sistemi ON/OFF)



CE

Il generatore può essere fornito completo di serranda tagliafuoco, opzionale, come da foto.

CARATTERISTICHE COSTRUTTIVE

Variante della SERIE AM.

Generatori d'aria calda pensili canalizzabili a gas, con camera stagna e bruciatore premiscelato aria/gas.

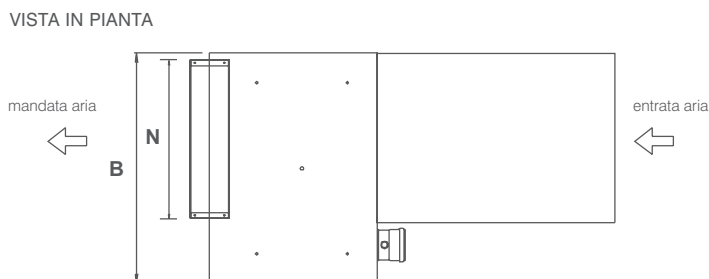
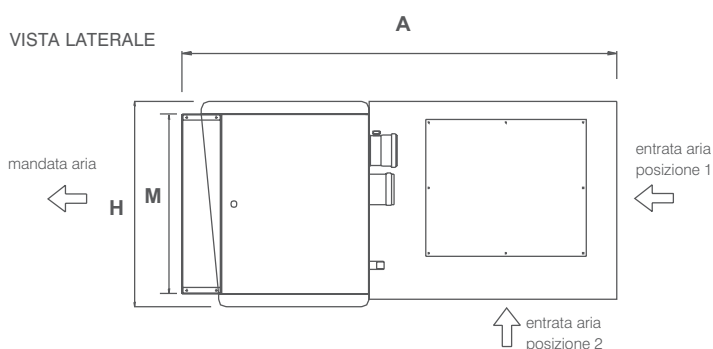
- **Combustione igienica LOW Nox** (a basse emissioni di ossido di azoto)
- **Bruciatore modulante**
Resa Termica 94% circa
- **Certificati CE**
in base alla Direttiva gas CEE 90/396
- Con il **comando digitale ambiente RCC o RCS** (accessorio a richiesta), in base alla temperatura ambiente, si regola la modulazione della combustione. Questa innovazione permette di ottenere un **risparmio energetico fino al 30%**, rispetto ai sistemi di riscaldamento ON/OFF.
- **Scambiatore di calore**, tutto in acciaio inox AISI 310, frutto di moderne ricerche, con un carico termico distribuito in maniera più uniforme e senza zone morte, di

dimensioni più ridotte di quelli tradizionali, dando all'apparecchio una struttura più piccola e compatta che permette un'installazione più facile e negli ambienti più svariati.

- **Bruciatore**, del tipo premiscelato, crea una miscela gas/aria ottimale per una combustione che assicura i migliori risultati igienici e di resa termica
- **Ventilatore centrifugo** a doppia aspirazione per mandata aria canalizzata ad una velocità.
- **Quadro elettrico digitale con display dello stato operativo.**
- **Installazione:**

I generatori d'aria calda serie AMD possono essere installati per impianti canalizzati, con mandata aria orizzontale o verticale (dal basso verso l'alto e dall'alto verso il basso). Questa caratteristica dà a questi apparecchi una grande versatilità.

DIMENSIONI:



SERIE AMD dimensioni (mm)

Modello	Misure d'ingombro (mm)				
	A	B	H	M	N
AMD 23	1390	760	580	451	444
AMD 32	1390	760	580	451	444
AMD 55	1470	845	700	571	529
AMD 66	1470	845	700	571	529



SERIE AMD

caratteristiche tecniche

Modello	Portata termica nominale		Potenza termica nominale		Resa termica		Portata d'aria a 20°C	Prevalenza statica utile (*)	Aliment. elettrica	Potenza elettrica assorb.	Attacco ingresso del gas	Pressione nominale gas	Consumo max gas G20		Peso netto
	MAX kw	MIN kw	MAX kw	MIN kw	MAX %	MIN %							Metano m³/h	GPL m³/h	
AMD 23	22,8	14,8	20,8	13,8	93,2	91,2	2100	70	230-1-50	450	1/2"	20	2,4	1,8	100
AMD 32	32,0	20,5	29,2	19,1	93,2	91,7	2600	85	230-1-50	550	1/2"	20	3,4	2,5	105
AMD 55	55,0	33,0	49,9	30,8	93,3	91,1	5150	80	230-1-50	1250	3/4"	20	5,8	4,4	145
AMD 66	66,0	39,6	60,5	37,0	93,4	91,7	6300	70	230-1-50	1400	3/4"	20	7,0	5,3	150

Tipi di scarico fumi per tutti i modelli certificati CE: B23 - C13 - C33 - C53 - C63.

Generatori d'aria calda pensili canalizzabili e accessori

SERIE AMD - prezzi (€)

al netto di IVA

Mod.	Portata termica max kW	1 Generatore GAS METANO	1 Generatore GAS GPL	2 Serranda tagliafuoco a 2 vie	3 Bocchetta di mandata aria	Filtro aspirazione	* Sovrapprezzo aria pressione utile 300 Pa
AMD 23	22,8	3.296,00	3.660,00	649,00	111,00	128,00	268,00
COD.		7.23.02.023	7.23.52.023	7.23.06.023	7.23.07.023	7.23.08.023	7.23.23.023
AMD 32	32,0	3.790,00	4.190,00	649,00	111,00	128,00	268,00
COD.		7.23.02.032	7.23.52.032	7.23.06.032	7.23.07.032	7.23.08.032	7.23.23.032
AMD 55	55,0	4.892,00	5.400,00	801,00	145,00	174,00	536,00
COD.		7.23.02.055	7.23.52.055	7.23.06.055	7.23.07.055	7.23.08.055	7.23.23.055
AMD 66	66,0	5.351,00	5.890,00	801,00	145,00	174,00	536,00
COD.		7.23.02.066	7.23.52.066	7.23.06.066	7.23.07.066	7.23.08.066	7.23.23.066

- 1** - Generatore d'aria calda con camera di combustione/scambiatore stagni, in acciaio inox AISI 310,
 - bruciatore modulante a totale premiscelazione aria/gas,
 - accensione elettronica,
 - limit di funzionamento e sicurezza,
 - ventilatore centrifugo,
 - telaio per fissaggio canale.

2 Serranda tagliafuoco a pala unica REI 120 completa di fusibile e microinterruttore e tronchetto cm 30.

3 Bocchetta a doppio ordine di alette orizzontali e verticali.

***** NOTA 1: la pressione utile dichiarata non tiene conto della perdita di carico del filtro aria.

NOTA 2: specificare in fase d'ordine entrata d'aria: POSIZIONE 1 o 2

NOTA: COMANDO A DISTANZA ESCLUSO.



Gen. d'aria calda pensili canalizzabili a gas per installaz. all'aperto premix modulanti **Low Nox**
SERIE AMDE (risparmio energetico fino al 30% rispetto ai sistemi ON/OFF)



CE

Il generatore può essere fornito completo di serranda tagliafuoco opzionale come da foto.

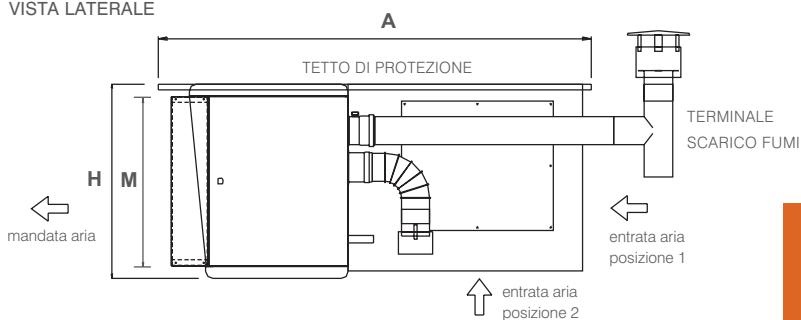
CARATTERISTICHE COSTRUTTIVE

Generatore d'aria calda a gas con camera stagna e con bruciatore premiscelato aria/gas. Modulante ad alto rendimento termico 94% circa. Combustione "pulita" a basse emissioni di NOx (ossido di azoto). Certificazione CE in base alla Direttiva gas CEE 90/396. L'apparecchio è dotato di un sistema di controllo elettronico a microprocessore per la gestione dei parametri di funzionamento in relazione alle esigenze termiche dell'ambiente da riscaldare. Lo scambiatore di calore, realizzato in acciaio inox AISI 310, è stato sviluppato attraverso avanzate e moderne ricerche, che hanno consentito di ottimizzare al meglio il carico termico, realizzandone una distribuzione uniforme così da evitare la presenza di zone morte, e di ridurre decisamente le dimensioni rispetto ai sistemi tradizionali con conseguente ridotta necessità di spazi nonché semplicità nelle operazioni di movimentazione e installazione. Il bruciatore, del tipo premiscelato, realizza una miscela aria/gas ottimale per la combustione assicurando i migliori risultati d'impatto ambientale e di resa termica.

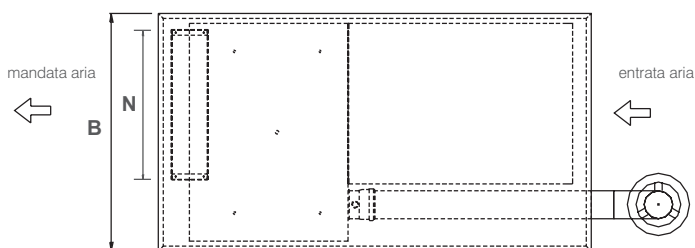
- Ventilatore di mandata aria impianto di tipo centrifugo ad alte prestazioni
- Tetto di protezione
- Quadro elettrico digitale di controllo.

DIMENSIONI

VISTA LATERALE



VISTA IN PIANTA



SERIE AMDE

dimensioni (mm)

Modello	Misure d'ingombro (mm)				
	A	B	H	M	N
AMDE 23	1460	760	580	451	444
AMDE 32	1460	760	580	451	444
AMDE 55	1540	845	700	571	529
AMDE 66	1540	845	700	571	529



SERIE AMDE

caratteristiche

Modello	Portata termica nominale		Potenza termica nominale		Resa termica		Portata d'aria a 20°C	Prevalenza statica utile (*)	Aliment. elettrica	Potenza elettrica assorb.	Attacco ingresso del gas	Pressione nominale gas	Consumo max gas G20		Peso netto
	MAX kw	MIN kw	MAX kw	MIN kw	MAX %	MIN %							Metano m³/h	GPL m³/h	
AMDE 23	22,8	14,8	20,8	13,8	93,2	91,2	2100	70	230-1-50	450	1/2"	20	2,4	1,8	110
AMDE 32	32,0	20,5	29,2	19,1	93,2	91,7	2600	85	230-1-50	550	1/2"	20	3,4	2,5	115
AMDE 55	55,0	33,0	50,1	30,8	93,3	91,1	5150	80	230-1-50	1250	3/4"	20	5,8	4,4	160
AMDE 66	66,0	39,6	60,5	37,0	93,4	91,7	6300	70	230-1-50	1400	3/4"	20	7,0	5,3	165

Tipi di scarico fumi per tutti i modelli certificati CE: B23 - C13 - C33 - C53 - C63.

Generatori d'aria calda canalizzabili per installazione all'aperto e accessori

SERIE AMDE - prezzi (€)

al netto di IVA

Mod.	Portata termica max kW	1 Generatore GAS METANO	1 Generatore GAS GPL	Base di appoggio a C	2 Serranda tagliafuoco 2 vie	3 Bocchetta di mandata aria	Filtro aspirazione aria	Cuffia anti-pioggia aria esterna	* Sovrapprezzo pressione utile 300 Pa
AMDE 23	22,8	3.737,00	4.100,00	68,00	649,00	111,00	128,00	139,00	268,00
COD.		7.23.03.023	7.23.53.023	7.23.09.023	7.23.06.023	7.23.07.023	7.23.08.023	7.23.11.023	7.23.23.023
AMDE 32	32,0	4.242,00	4.645,00	68,00	649,00	111,00	128,00	139,00	268,00
COD.		7.23.03.032	7.23.53.032	7.23.09.032	7.23.06.032	7.23.07.032	7.23.08.032	7.23.11.032	7.23.23.032
AMDE 55	55,0	5.562,00	6.070,00	93,00	801,00	145,00	174,00	225,00	536,00
COD.		7.23.03.055	7.23.53.055	7.23.09.055	7.23.06.055	7.23.07.055	7.23.08.055	7.23.11.055	7.23.23.055
AMDE 66	66,0	6.020,00	6.560,00	93,00	801,00	145,00	174,00	225,00	536,00
COD.		7.23.03.066	7.23.53.066	7.23.09.066	7.23.06.066	7.23.07.066	7.23.08.066	7.23.11.066	7.23.23.066

- 1** - Generatore d'aria calda con camera di combustione/scambiatore stagni, in acciaio inox AISI 310,
 - bruciatore modulante a totale premiscelazione aria/gas,
 - accensione elettronica,
 - limit di funzionamento e sicurezza,
 - ventilatore centrifugo,
 - telaio per fissaggio canale.
 - completo di: tetto parapiovvia, 1mt + curva + TR per scarico fumi e curva + TR per presa aria comburente.

- 2** Serranda tagliafuoco a pala unica REI 120 completa di fusibile e microinterruttore e tronchetto cm 30.

- 3** Bocchetta a doppio ordine di alette orizzontali e verticali.

- *** NOTA 1: la pressione utile dichiarata non tiene conto della perdita di carico del filtro.

- NOTA 2: specificare in fase d'ordine entrata d'aria: POSIZIONE 1 o 2

NOTA: COMANDO A DISTANZA ESCLUSO.