

## • Bruciatori EM

- Bruciatori monostadio
- Adatti per caldaie normali a media pressurizzazione e pressurizzate
- Adatti per funzionamento con gas metano o GPL (per i mod. EM 16 - EM 26 occorre kit di trasformazione)
- Basse emissioni di CO e NOx
- Regolazione della testa di combustione (esterna nei mod. EM 26 - EM 35)
- Regolazione dell'aria di combustione esterna al bruciatore
- Serranda aria a chiusura gravitazionale all'arresto (escluso mod. EM 35)
- Ventilazione stabilizzata
- Ottima combustione grazie ad una distribuzione uniforme dell'aria
- Dotati di cofano insonorizzato
- Dimensioni compatte
- Abbinabili a vari tipi di rampe gas per la massima versatilità
- Forniti in 2 colli (Bruciatore + Rampa gas)



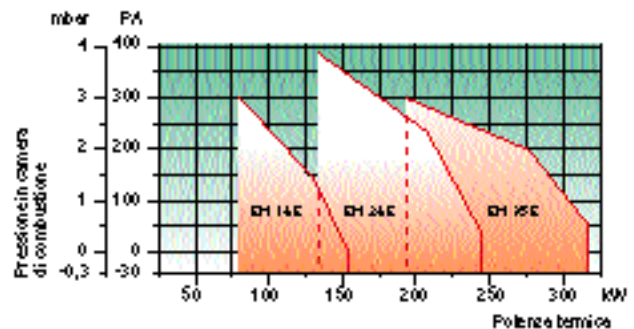
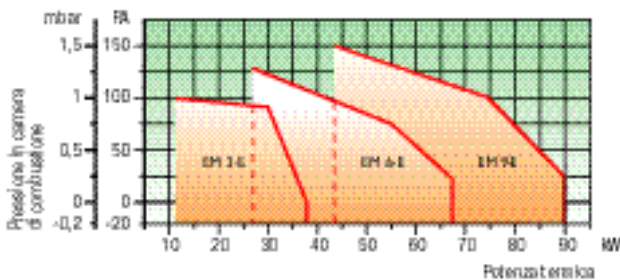
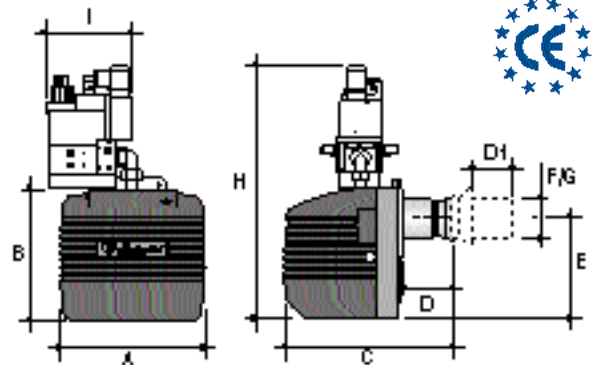
### • Installazione e manutenzione

- Dotati di cerniera per ispezione totale (mod. EM 26 - EM 35)
- Facile installazione grazie alla flangia mobile a foratura universale (scorrevole dal mod. EM/9 al EM 35)

### • Accessori a richiesta

- Kit gruppo accessori
- Kit di trasformazione da metano a GPL (per mod. EM 16 e EM 26)
- Kit di controllo tenuta valvole

Per ulteriori informazioni vedi pag. 112



Portata m³/h	Potenza termica		Motore	A	B	C	D	D1	E	F	G	H*	I*	Modello bruciatore
	kW	kcal/h	230V-50Hz	mm	mm	mm	mm	mm	mm	mm	mm	mm	mm	
1,19 ÷ 3,79	11,9 ÷ 37,7	10.234 ÷ 32.422	100 W mon.	250	215	320	90	-	160	80	85	410	145	EM 3-E
2,71 ÷ 6,69	27 ÷ 66,6	23.220 ÷ 57.276	100 W mon.	280	247	342	90	-	195	80	85	410	145	EM 6-E
4,32 ÷ 9,00	43 ÷ 89,5	36.980 ÷ 76.970	100 W mon.	280	247	417	-	40-140	195	90	95	445	145	EM 9-E
8,00 ÷ 16,10	80 ÷ 160	68.800 ÷ 137.600	110 W mon.	310	282	480	-	60-150	215	108	115	465	210	EM 16-E
12,9 ÷ 24,6	129 ÷ 245	110.940 ÷ 210.700	220 W mon.	360	350	750	-	100-265	275	140	155	550	240	EM 26-E
18,9 ÷ 32,1	188 ÷ 320	161.680 ÷ 275.200	370 W mon.	420	423	880	-	120-310	350	140	155	740	260	EM 35-E

G = ø foro piastra caldaia

\*Le dimensioni sono relative al bruciatore con rampa da 20 mbar installata.

Codice	Modello	Attacco rampa gas	Tipo di pressione				Prezzo Lire	Prezzo Euro
			20 mbar	30 mbar	200 mbar	360 mbar		
860100	EM 3-E	Ø 1/2"	•	•			1.632.000	842,86
860110	EM 3-E	Ø 1/2"			•		1.964.000	1.014,32
860120	EM 3-E	Ø 3/4"				•	2.153.000	1.111,93
860200	EM 6-E	Ø 1/2"	•	•			1.730.000	893,47
860210	EM 6-E	Ø 1/2"			•		2.031.000	1.048,92
860220	EM 6-E	Ø 3/4"				•	2.219.000	1.146,02
860310	EM 9-E	Ø 3/4"	•			•	2.342.000	1.209,54
860300	EM 9-E	Ø 1/2"		•		•	2.194.000	1.133,11
860410	EM 16-E	Ø 3/4"	•				2.852.000	1.472,94
860400	EM 16-E	Ø 3/4"		•		•	2.837.000	1.465,19
860500	EM 26-E	Ø 1"	•				4.046.000	2.089,58
860510	EM 26-E	Ø 3/4"			•		3.806.000	1.965,63
860520	EM 26-E	Ø 3/4"		•			3.959.000	2.044,65
870200	EM 35-E ♦	Ø 1 1/4"	•				4.893.000	2.527,02
870210	EM 35-E ♦	Ø 3/4"		•		•	4.808.000	2.483,12

♦ Disponibile da Aprile