



### FAN COILS



7 modelos de ventiladores centrífugos y 3 versiones de diseño.

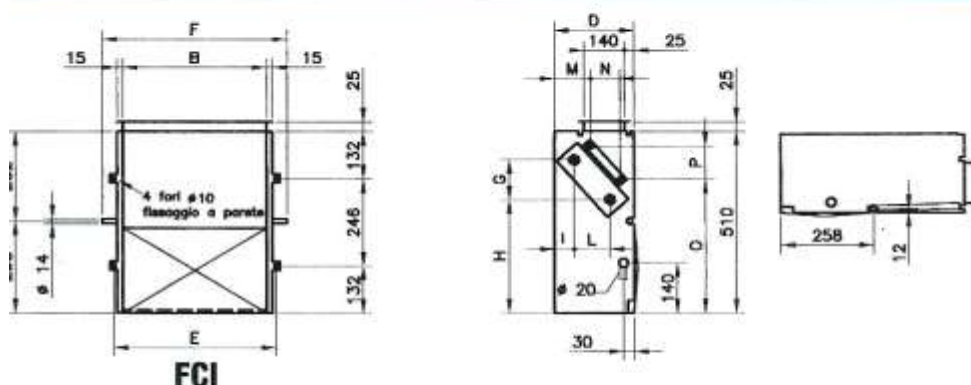
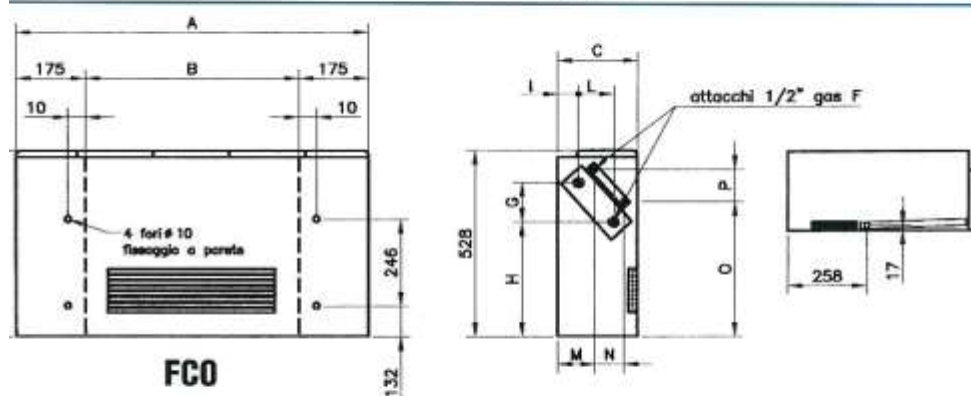
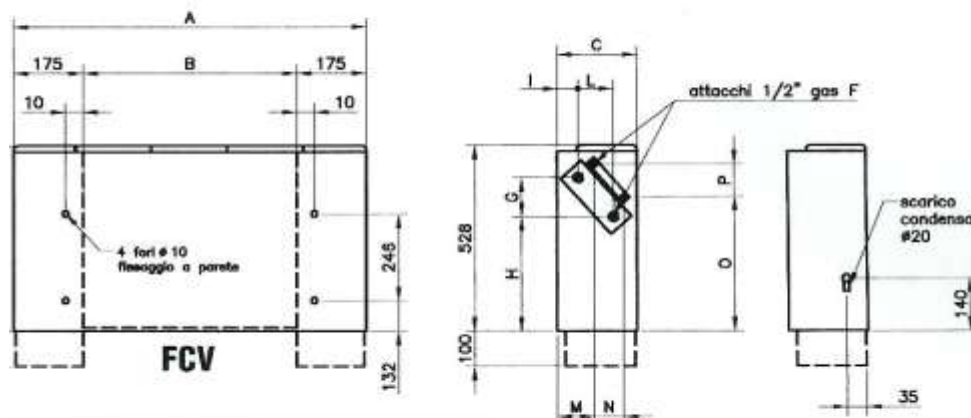
- **FCV** – modelo vertical sin peana
- **FCO** – modelo vertical sin peana o para instalación horizontal. (PRECIO AUMENTO 8 %)
- **FCI** – modelo sin carcasa para instalación vertical/horizontal. (PRECIO MENOS 8 %)

CARACTERISTICAS TECNICAS	Mod. FCV	03	05	06	08	10	12	14
Potencia frigorífica total	Kw.	1,50	2,70	3,50	4,35	5,05	6,10	7,00
Potencia frigorífica sensible	Kw.	1,15	1,95	2,55	3,17	3,70	4,45	5,11
Caudal de agua	l/h	258	465	600	757	870	1050	1205
Perdida de carga	kPa	7	21	14	21	12	20	24
Potencia térmica calefacción	kW	3,60	5,55	7,20	9,30	12,10	14,20	16,00
Caudal de agua	l/h	310	478	620	800	1040	1221	1376
Perdida de carga	kPa	7	18	13	19	12	18	22
Batería suplementaria (calor) 1R	kW	1,70	2,70	3,70	4,20	5,20	6,00	6,50
Caudal de agua	l/h	146	232	318	360	447	516	560
Perdida de carga	kPa	3	7	15	19	8	10	12
Potencia resistencia eléctrica suppl.	kW	1,00	1,50	2,00	2,00	2,50	3,00	3,00
Caudal de aire	Max m <sup>3</sup> /h	320	450	610	800	1000	1200	1350
	Med. m <sup>3</sup> /h	270	380	500	680	820	1070	1160
	Min. m <sup>3</sup> /h	200	270	360	500	600	900	1010
Ventilador	nº	1	1	2	2	2	2	2
Potencia sonora max.	Lw dB(A)	49	53	52	53	56	60	64
Presión sonora max a 2m	dB(A)	40	44	43	44	47	51	55
Potencia motor absorbida max.	W	55	80	100	150	160	180	185
Corriente absorbida max.	A	0,24	0,35	0,45	0,65	0,75	0,8	0,9
Voltage alimentación	V	230V / 1 / 50Hz						
Conexión radiador 3R	Ø	1/2" gas/f						
Conexión a radiador suppl. 1R	Ø	1/2" gas/f						
Contenido agua radiador 3R	l	1,5	1,7	2,1	2,1	2,5	2,6	2,6
Contenido agua radiador 1R	l	0,2	0,3	0,5	0,5	0,7	0,8	0,8
Presión de prueba	bar	30						
Presión máxima de trabajo.	bar	10						
Peso fan coil standard con chasis	Kg	17	21	27	28	30	32	33
<b>Precio €</b>		<b>350</b>	<b>387</b>	<b>451</b>	<b>475</b>	<b>512</b>	<b>585</b>	<b>595</b>
<b>ACCESORIOS</b>								
Interruptor on/of a 3 velocidades montado en fan-coil	<b>39 €</b>	+Con termostato y conmutador verano-invierno	<b>70 €</b>	+ Preparado para Conexión 1.2 electrovalvulas	<b>132 €</b>			
Interruptor on/of a 3 velocidades para instalar en pared	<b>29 €</b>	+Con termostato y conmutador verano-invierno	<b>53 €</b>	+ Preparado para Conexión 1.2 electrovalvulas	<b>125 €</b>			
Patas (zocalo)	<b>28 €</b>	Hasta modelo 10	<b>31 €</b>	Hasta modelo 14	<b>Otros accesorios Consultar (resistencias electricas etc)</b>			



T  
col.

## Dimensioni e attacchi idraulici



	B	C	D	E	F	G	H	I	L	M	N	O	P
1	430	225	222	450	485	195	266	40	108	98	85	318	153
2	645	225	222	665	700	195	266	40	108	98	85	318	153
3	860	225	222	880	915	195	266	40	108	98	85	318	153
4	860	225	222	880	915	195	266	40	108	98	85	318	153
5	1075	225	222	1095	1130	195	266	40	108	98	85	318	153
6	1075	260	257	1095	1130	181	283	40	131	106	102	327	141
7	1075	260	257	1095	1130	181	283	40	131	106	102	327	141